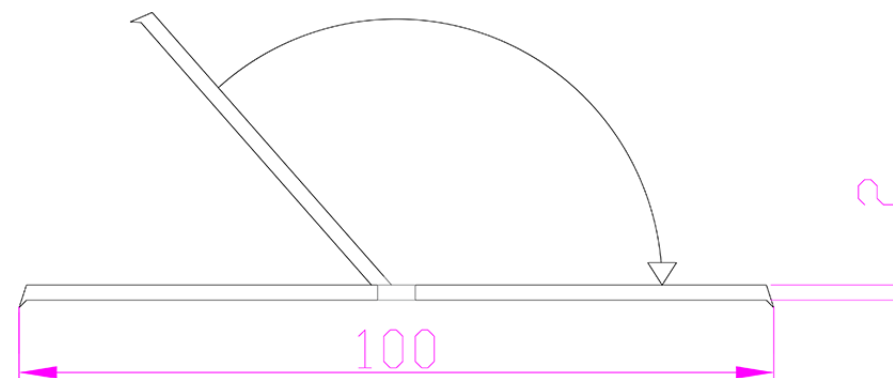
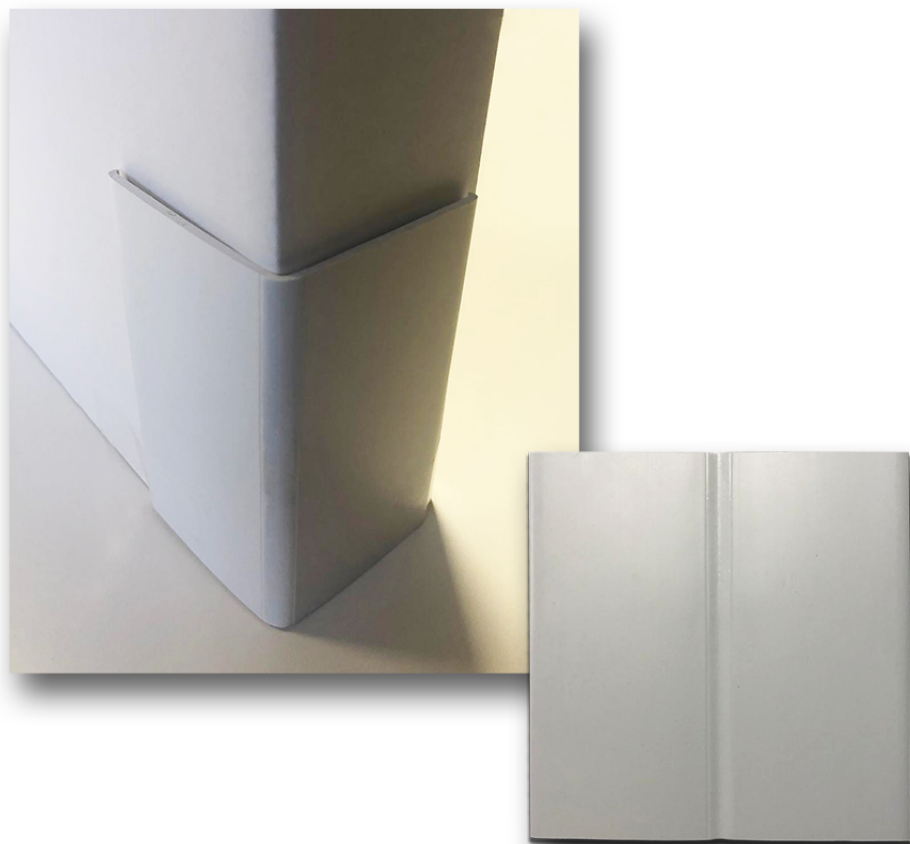


CORNIERE PVC 50x50 SOUPLE

Cornière 50x50 avec partie souple en son centre sur la longueur.
Idéale pour les finitions d'angles non droits aussi biens ouverts que fermés.
Pose par fixation mécanique ou collage.



Dimensions standards (mm)
Longueur : 3000 mm
Largeur : 100 mm
Epaisseur : 2 mm
Coloris : Blanc RAL9010
Propriétés
Matière : Bi matériaux PVC rigide / PVC souple
Conforme avec la directive Européenne 2004/19/CE
Fixation : Mécanique ou collage
Utilisation Optimale : -20°C à +40°C