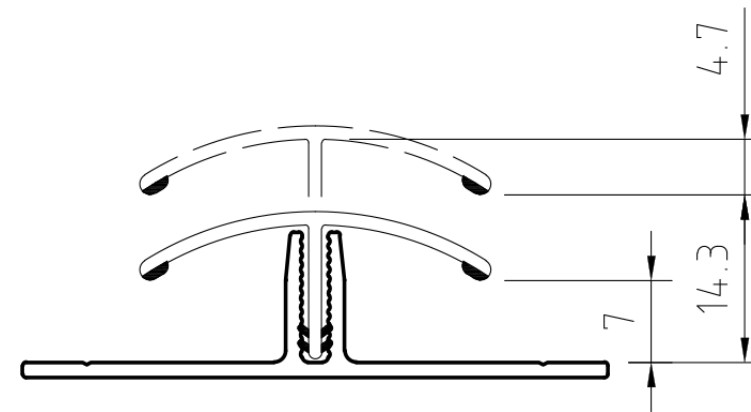
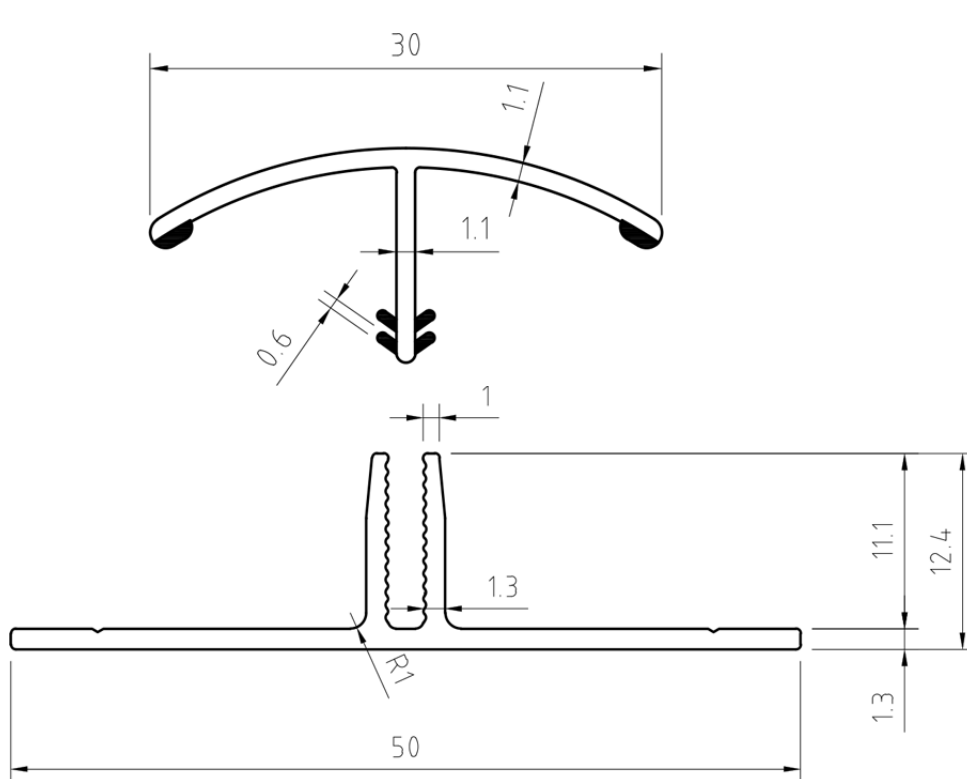


PROFILE DE JONCTION EN DEUX PARTIES POUR PLAQUES EPAISSEUR 7mm - 14mm



Dimensions standards (mm)

Longueur : 2500 – 3000 mm

Largeur base : 50 mm

Recouvrement : 30 mm

Coloris : Blanc RAL9010

Propriétés

Matière : PVC rigide

Conforme avec la directive Européenne 2004/19/CE

Fixation : Mécanique avec capot cache vis clipsable

Profilé de fixation en deux partis (mâle / femelle) pour jointure et fixation de plaque d'épaisseur 7mm à 14mm. Fixation mécanique du profilé femelle au support. Fixation par clips du profilé mâle