

PLAQUES A COLLER **CONSEILS DE POSE**

STOCKAGE

Les plaques doivent être **entreposées à plat dès leur arrivée surtout si ces dernières ont été livrées roulées** afin d'éviter qu'elles ne prennent une mauvaise forme (incurvée) pénalisant leur pose.

Laisser les plaques rangées dans la pièce où ces dernières seront posées afin qu'elles **s'acclimatent à la température et à l'humidité** de la pièce.

PRÉPARATION DES MURS

Les murs où seront collées les plaques doivent être **secs, exempts de saleté, de poussière et de graisse**. Vérifier que **la revêtement sur lequel les plaques seront collées ne risque pas de se détacher et soit suffisamment plan** (ex : peinture...).

POSE

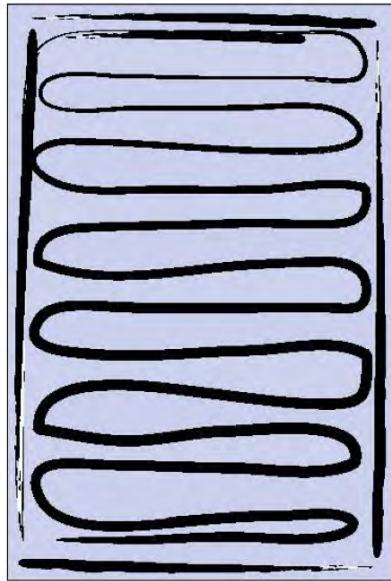
LES PLAQUES PVC ONT UN FILM DE PROTECTION SUR UNE FACE.
LA FACE AVEC LE FILM EST LA FACE VISIBLE ET NON A COLLER

Enlever le film de protection sur le pourtour de la plaque (environ 5cm)

Commencer la pose des plaques dans un **angle de la pièce**.

Les plaques peuvent être découpées à l'aide d'une **lame de scie à dents fines** (lame à bois) : scie circulaire, disqureuse, scie sauteuse.

- Encoller les plaques avec un **cordon de colle d'environ 5 à 10 mm** d'épaisseur. Bien vérifier que la colle couvre **toute la surface de la plaque ainsi que ses rebords** (voir schéma ci dessous)
- Positionner la plaque au mur.
- Écraser la colle en appuyant fortement sur la plaque à l'aide d'un maroufleur ou en appuyant avec un chiffon tout en effectuant des **mouvements de haut en bas** sur toute la surface de la plaque.



Une fois la plaque collée, glisser sur son extrémité (où suivra la prochaine plaque) un **profilé de jonction femelle** (profilé avec des trous de chaque côté). **Le profilé femelle est glissé dans la colle entre la plaque et le mur.**

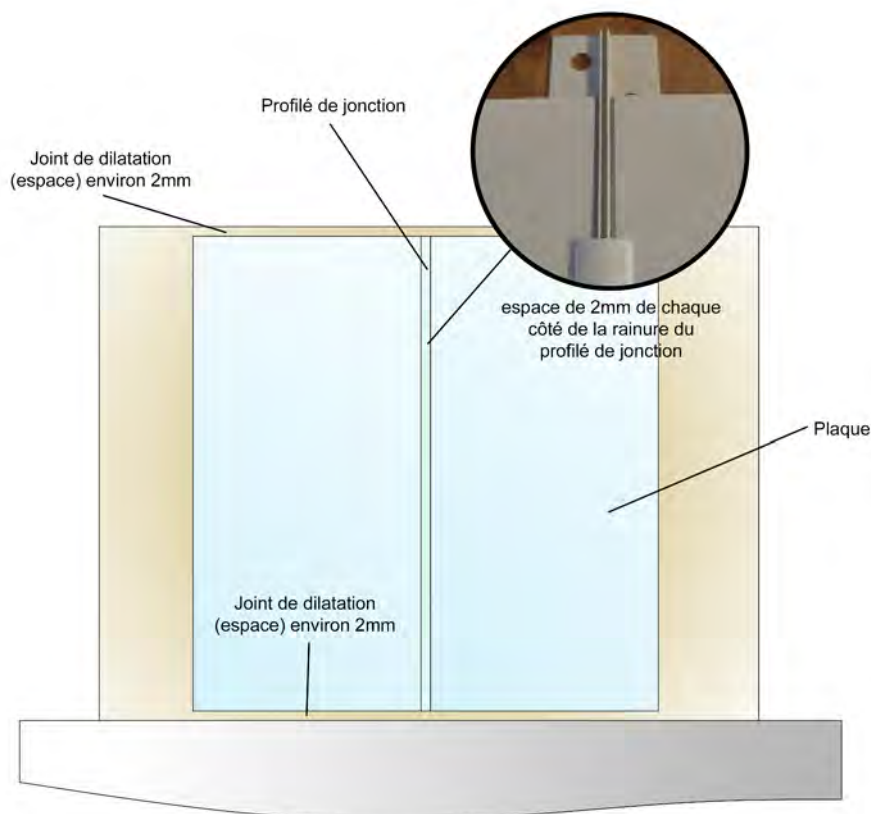
Répéter l'opération avec la plaque suivante.



NOTA : les plaques (comme tous matériaux) sont soumises à des **contraintes de dilatation**. Il faut donc laisser un **joint de dilatation (espace) de 2 mm au sol, au plafond ainsi que sur le profilé de jonction**. Les plaques ne doivent pas reposer contre la partie clippable (voir schéma

ci dessous).

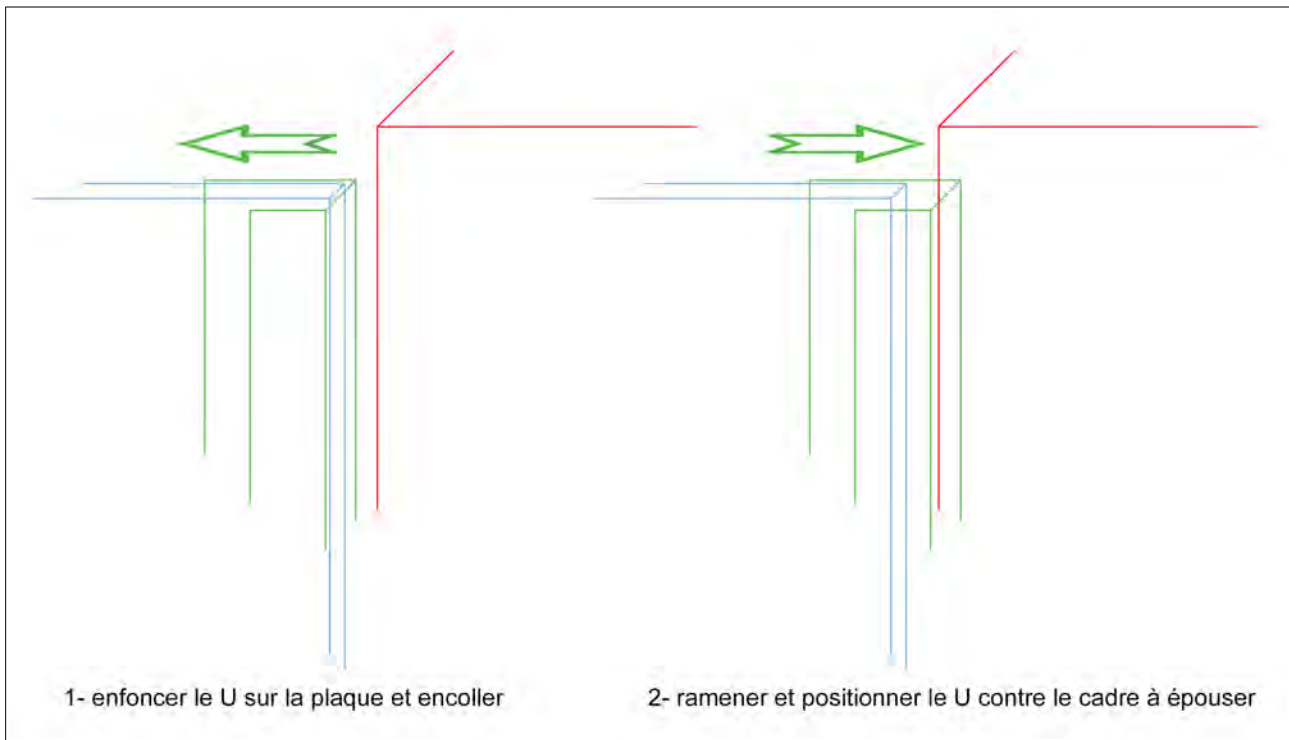
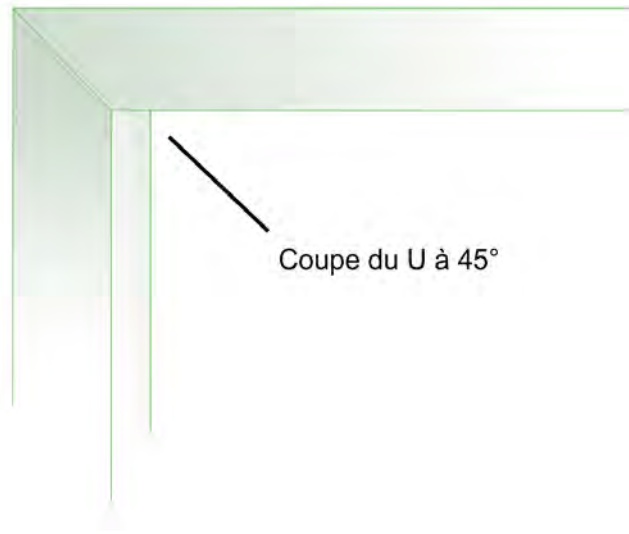
Une fois toutes les plaques collées, **clipper les profilés de jonction mâles**.



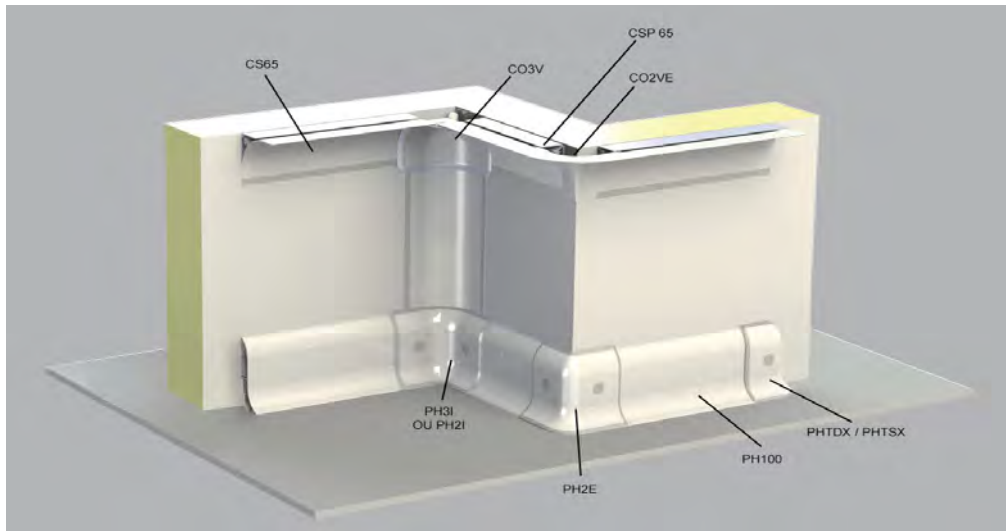
Les **U de finition** (PC2 – profilé de chant) se collent en même temps que les plaques sur le pourtour des portes, fenêtres, bouts de murs...
Ces derniers permettent de cacher les bavures, vaguelettes dues à la coupe des plaques.

Ex de finition contre un cadre de fenêtre ou porte :

- couper le U de finition à la dimension du cadre avec une coupe à 45° dans les angles (jonction avec un autre U de finition).
- Insérer le U de finition **à fond sur la plaque** et faire un cordon de colle au dos.
- Encoller la plaque avec le U de finition.
- Ramener le U de finition **contre le cadre sans le sortir de la plaque** afin que ce dernier épouse correctement le cadre.



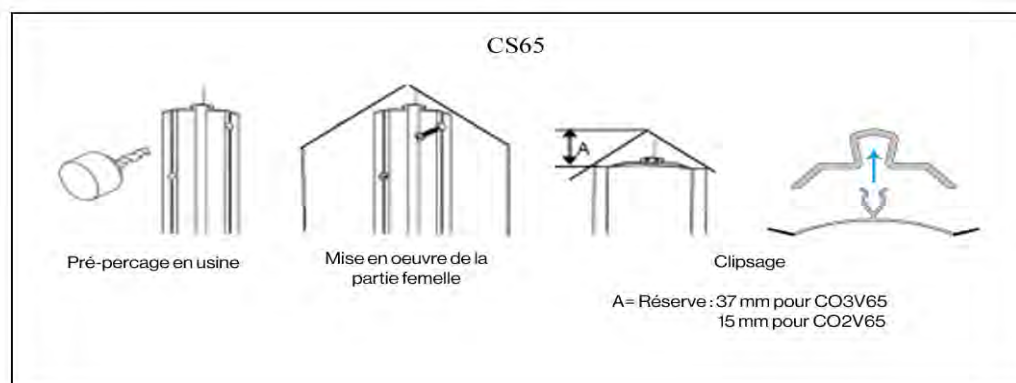
LES PROFILES DE FINITIONS ANGLES MUR/MUR – MUR/PLAFOND ET PLINTHES SE POSENT EN DERNIER EN RAPPORTES SUR LES PLAQUES



Commencer par les angles mur/mur – mur/plafond (CS65 – CSP65)

- La partie femelle est fixée au murs et plafond à l'aide de vis ou de chevilles.
- Clipser la partie mâle dans la partie femelle.

Laisser une réserve dans les angles afin de pouvoir fixer les pièces de finition d'angles.

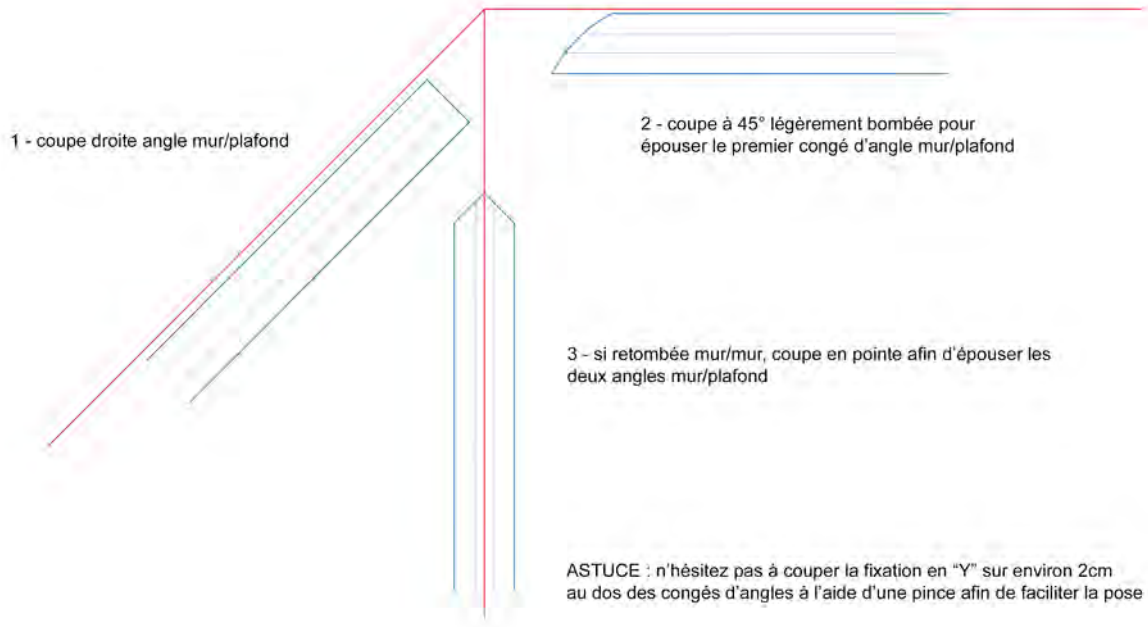


Angles rentrants 3D



Angle sortant 2D

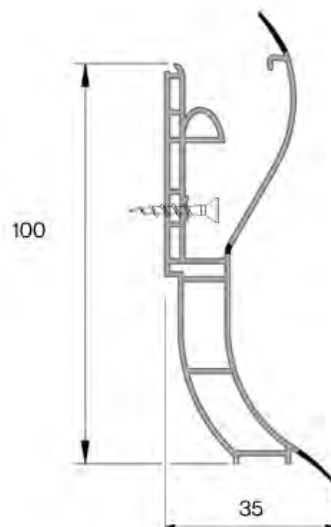
Nota : Si les angles ne sont pas droit ou qu'il n'y a pas de retombée de congé d'angle (mur/mur) une coupe en angle est nécessaire. **Adapter l'angle de la coupe à l'angle des murs.**



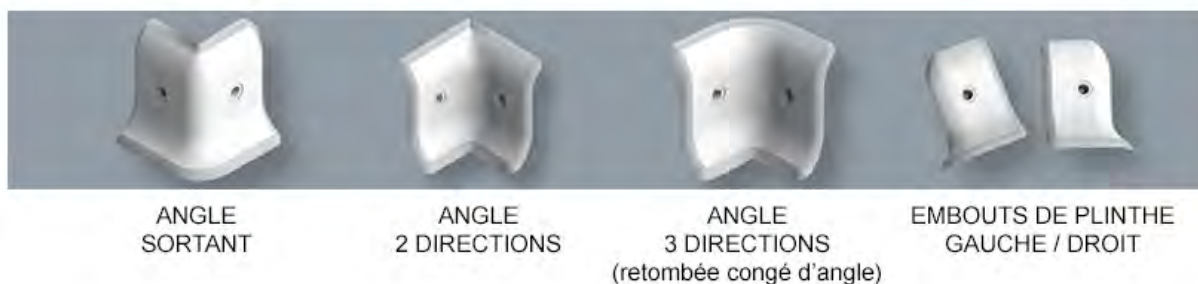
Finir par les plinthes et leurs accessoires.

Les plinthes **sont livrées ouvertes** sur leur partie haute.

- visser ou cheviller la plinthe au mur au dos de la plinthes.
- refermer le capot en clipsant le partie haute permettant de cacher les fixations.



Laisser une réserve (environ 3,5 cm) dans les angles afin de pouvoir fixer les pièces de finition d'angles.



Ne pas hésiter à réaliser un montage à blanc avec un morceau de plinthe et ses accessoires afin de savoir où couper les plinthes dans les angles.

Nota : Si les angles ne sont pas droit une coupe en angle adaptée est nécessaire.

Le chantier fini, retirer le film de protection (plaques PVC).
Ce dernier peut rendre la plaque statique. La poussière peut alors se coller à la plaque.
L'électricité statique provoquant cet effet disparaîtra au premier lavage.

En cas de doute et de question, contactez nous.